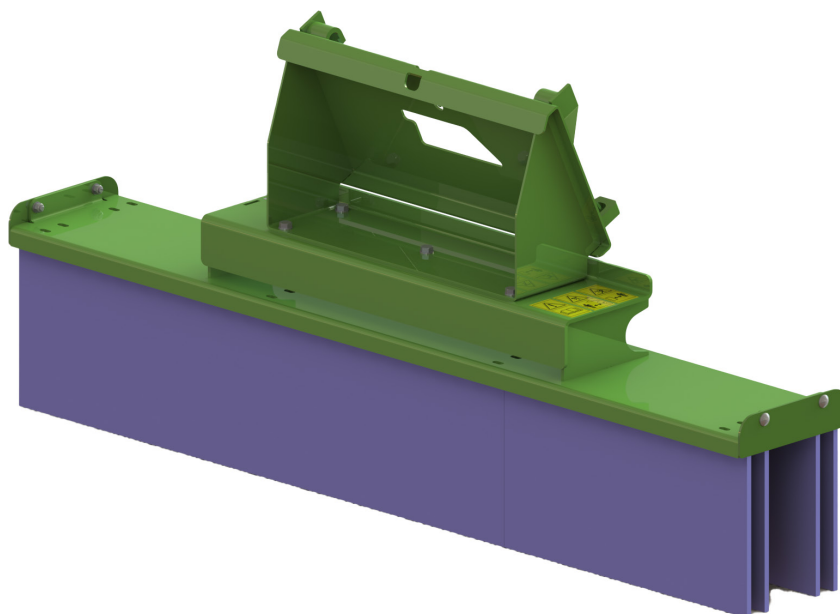


# AVANT®

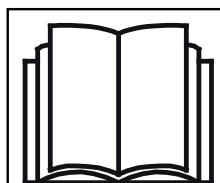
## Työlaitteen käyttöohje



## Harjapalkki I 500

Tuotenumero

A437121



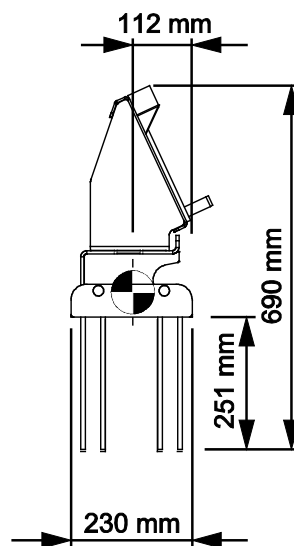
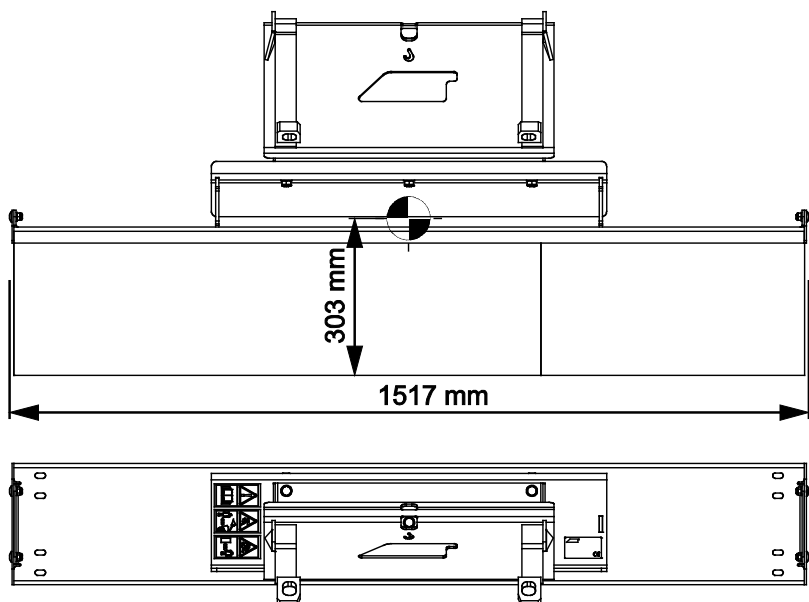
Lue käyttöohjeet huolellisesti ennen laitteen käyttöä ja noudata kaikkia annettuja ohjeita.

Säilytä käyttöohje myöhempää tarvetta varten.

Valmistaja:

**AVANT®**  
AVANT TECNO OY  
e-mail: sales@avanttecno.com

Ylötie 1  
33470 YLÖJÄRVI  
FINLAND  
Tel. +358 3 347 8800  
Fax +358 3 348 5511



# SISÄLLYS

<b>1. ALKUSANAT .....</b>	<b>4</b>
Varoitussymbolit tässä käyttöohjeessa .....	5
<b>2. KÄYTTÖTARKOITUS .....</b>	<b>6</b>
<b>3. TURVALLISUUSOHJEITA TYÖLAITTEEN KÄYTTÖÖN .....</b>	<b>7</b>
3.1 Henkilökohtaiset turvavarusteet .....	9
3.2 Pysäyttäminen turvalliseen tilaan .....	10
<b>4. TEKNISET TIEDOT .....</b>	<b>11</b>
4.1 Turvallisuusmerkinnät ja laitteen pääkomponentit .....	11
<b>5. TYÖLAITTEEN KIINNITTÄMINEN KUORMAAJAAN .....</b>	<b>13</b>
5.1.1 Etuharjan asentaminen .....	13
<b>6. KÄYTTÖ.....</b>	<b>15</b>
6.1 Tarkistukset ennen käyttöä .....	15
6.2 Käyttäjän pätevyysvaatimukset.....	15
6.3 Palkkiharjan käyttö .....	16
6.3.1 Kuljetusasento .....	16
6.4 Harjapalkin käyttö raivauskauhan kanssa.....	17
6.5 Epätasaisella alustalla työskentely.....	19
6.6 Työskentely kallistusadapterin kanssa.....	19
6.7 Työlaitteen varastointi .....	20
<b>7. KUNNOSSAPITO JA HUOLTO .....</b>	<b>21</b>
7.1 Työlaitteen puhdistaminen.....	21
7.2 Metallirakenteiden tarkastaminen .....	21
7.3 Voitelu.....	21
7.4 Harja .....	22
7.4.1 Harjasosat .....	22
<b>8. TAKUUEHDOT .....</b>	<b>23</b>

## I. Alkusanat

---

Avant Tecno Oy haluaa kiittää teitä siitä, että olette hankkineet AVANT-työlaitteen. Se on suunniteltu ja valmistettu pitkällisen tuotekehityksen ja kokemuksen perusteella. Tähän käyttöohjeeseen perehtymällä ja sitä noudattamalla varmistatte turvallisuutenne sekä työlaitteenne varman toiminnan ja pitkän käyttöiän. Lue ohjeet huolellisesti läpi ennen laitteen käyttöönottoa tai huoltotöitä.

Tämän käyttöohjeen tarkoitus on auttaa:

- käyttämään laitetta turvallisesti ja tehokkaasti
- huomioimaan ja ehkäisemään mahdolliset vaaraa aiheuttavat tilanteet
- pitämään laite kunnossa ja pitkäikäisenä

Ohjeiden avulla työlaitteen ja kuormaajan käyttäminen onnistuu turvallisesti kokemattomaltakin käyttäjältä. Ohjeet sisältävät tärkeitä ohjeita myös kokeneelle AVANT-kuljettajalle. Pidä huoli, että vain opastuksen saaneet henkilöt käyttävät kuormaajaa, ja että myös he ovat tutustuneet sekä kuormaajan että työlaitteen ohjekirjaan ja tapauskohtaisiin turvaohjeisiin ennen laitteen käyttämistä. Laitteen käyttäminen muuhun tarkoitukseen tai muulla tavalla kuin tässä käyttöohjeessa kuvattu on kielletty. Pidä käyttöohje saatavilla koko laitteen eliniän ajan. Muista myös luovuttaa tämä ohjekirja uudelle omistajalle luopuessasi laitteesta. Mikäli ohje katoaa, muista, että voit pyytää uuden jälleenmyyjältäsi tai valmistajalta.

Tässä käyttöohjekirjassa esitettyjen turvallisuusohjeiden lisäksi on huomioitava myös työsuojeluun liittyvät asetukset, paikalliset lait tai säännöt, ja muut asetukset laitteen käytöstä. Erityisesti laitteen tieliikennekäyttöä koskevat lait ja asetukset on huomioitava. Ota yhteyttä Avant-jälleenmyyjääsi saadaksesi lisätietoja paikallisista säännöksistä ennen kuin käytät kuormaajaa yleisellä tiellä.

Mikäli teillä on laitteen käyttöön tai huoltoon liittyviä lisäkysymyksiä, tai tarvitsette varaosia tai huoltoa, ottakaa yhteyttä omaan AVANT -jälleenmyyjäänne.

Tämä ohje on alkuperäinen suomenkielinen ohje. Jatkuvan tuotekehityksen johdosta jotkin tässä käyttöohjeessa esitetyt yksityiskohdat saattavat poiketa omistamistanne laitteista. Tässä käyttöohjeessa olevissa kuvissa voi esiintyä lisävarusteita tai ominaisuuksia, joita ei kuitenkaan ole jatkuvasti saatavilla. Pidätämme oikeuden muuttaa ohjekirjan sisältöä ilman velvollisuutta ilmoittaa muutoksista. Copyright © 2020 Avant Tecno Oy. Kaikki oikeudet pidätetään.

## Varoitussymbolit tässä käyttöohjeessa

Tässä käyttöohjeessa käytetään seuraavia varoitussymboleita. Ne viittaavat sellaisiin tekijöihin, joiden huomioiminen vähentää henkilö- tai omaisuusvahinkojen vaaraa:



### VAROITUS HUOMIOSYMBOLI

Tämä symboli tarkoittaa: **"Varoitus, ole varovainen! Kyseessä on oma turvallisuutesi!"**

Lue huolella kolmiomerkin ohessa oleva varoitusviesti, se varoittaa välittömästä vaarasta, joka voi aiheuttaa vakavia henkilövahinkoja.

Itse varoitussymboli esitettynä pelkästään ja sen ohessa oleva varoitusviesti viittaavat tärkeisiin turvaohjeisiin tässä käyttöohjekirjassa. Sitä käytetään huomion kiinnittämiseksi ohjeisiin, jotka vaikuttavat omaan sekä muiden henkilöiden turvallisuuteen. Tämän symbolin nähdessäsi ole valppaana, turvallisuutesi on kyseessä, lue symbolin yhteydessä oleva varoitusviesti huolellisesti ja tiedota myös muita käyttäjiä.

### VAARA

Tämä merkkisana viittaa vaaralliseen tapahtumaan, joka johtaa kuolemaan tai vakaviin vammoihin, jos vaaratilannetta ei vältetä.

### VAROITUS

Tämä merkkisana viittaa vaaratilanteisiin, joiden seurauksena voi olla vakavia vammoja tai kuolema, jos vaaratilannetta ei vältetä.

### HUOMIOI

Tätä merkkisanaa käytetään ilmaisemaan tilanteita, joiden seurauksena voi olla vähäisiä vammoja, jos vaaratilannetta ei vältetä.

### HUOMAUTUS

Tämä huomiosymboli viittaa laitteen oikeaa käyttöä ja kunnossapitoa koskeviin tärkeisiin kohtiin.

Symbolin lähetyvillä olevan ohjeen laiminlyönti voi johtaa laitteen rikkoutumiseen tai omaisuusvahinkoihin.

## 2. Käyttötarkoitus

Avant Harjapalkki 1500 on taulukossa 1 lueteltuihin Avant-kuormaajiin tarkoitettu työlaite. Harjapalkki on yksinkertainen harja, jossa ei ole liikkuvia osia - harjalla työnnetään materiaalia. Harja on parhaimmillaan pienempien alueiden nopeaan puhdistukseen. Harja on kätevä myös hiekan levittämiseen kivetyksiä rakennettaessa. Harja kestää käytössä pitkään, ja harjasosia voidaan vaihtaa uusiin tarpeen mukaan.

Palkkiharja 1500:n voi asentaa myös suoraan Avant Raivauskauhaan ilman letkujen irrottamista. Harjalla voidaan tällöin puhdistaa puiden oksia ja puuroskaa nurmialueita samanaikaisesti, kun raivauskauhalla kuljetetaan ainesta pois.

Palkkiharja 1500 on suunniteltu käytettäväksi ainoastaan tässä käyttöohjeessa määriteltyyn käyttöön, eikä sitä saa käyttää mihinkään muihin tarkoituksiin kuin on mainittu tässä käyttöohjeessa.

Työlaite on suunniteltu mahdollisimman huoltovapaaksi. Käyttäjä voi suorittaa tavalliset huoltotyöt itse. Kaikkia korjaustöitä ei saa suorittaa itse, ja vaativat korjaus- tai huoltotyöt tulee jättää ammattilaisen tehtäväksi. Kaikki huoltotyöt tulee tehdä asianmukaisia suojarusteita käyttämällä. Varaosien tulee vastata alkuperäisten osien vaatimuksia, joka voidaan varmistaa käyttämällä vain alkuperäisiä varaosia. Erillinen varaosaluettelo voi olla saatavilla, ota yhteyttä Avant-myyjäsi.

Tutustu käyttöohjeessa oleviin huolto- ja kunnossapitoa koskeviin ohjeisiin. Ota yhteyttä Avant-jälleenmyyjäsi, jos sinulla on lisäkysymyksiä laitteen käytöstä tai huollosta, tai jos tarvitset varaosia tai huoltopalvelua.

**Taulukko 1 - Harjapalkki 1500 - Yhteensopivuus Avant-kuormaajiin**

Malli			420	525LPG	630	735		
	220		423	R28	R35	745		e5
	225	313S	520	528	635	750	850	
	225LPG	320S	523	530	640	755i	860i	e6
			R20			760i		
A37035	1500 mm	-	-	•	•	•	•	•

### 3. Turvallisuusohjeita työlaitteen käyttöön

Muistathan, että turvallisuus muodostuu usean tekijän summana. Kuormaajan ja työlaitteen yhdistelmä on hyvin voimakas ja voi väärin tai huolimattomasti käytettynä tai huollettuna aiheuttaa vakavia henkilö- tai omaisuusvahinkoja. Sen vuoksi perehdy huolellisesti sekä kuormaajan että työlaitteen käyttöohjekirjoihin ja turvallisiin työskentelytapoihin ennen käyttöönottoa. Älä käytä työlaitetta, ellet ole täysin perehtynyt sen käyttöön ja käyttöön liittyviin vaaroihin.



**VAARA**

**Väärinkäyttö, huolimaton käyttö, tai huonokuntoisen laitteen käyttö aiheuttaa vakavan loukkaantumisen vaaran.** Tutustu kuormaajan ohjainlaitteisiin ja työlaitteen kytkentään sekä oikeaan käyttötapaan turvallisella alueella. Perehdy erityisesti sekä työlaitteen että koneen turvalliseen pysäyttämiseen ja vaarattomaksi tekemiseen. Lue kaikki turvallisuusohjeet huolellisesti.

**Lue kaikki turvallisuusohjeet huolellisesti ennen laitteen käsittelyä**



**VAROITUS**

- Kun kiinnität työlaitetta kuormaajaan, **varmista, että pikakiinnityslevyn lukitustapit ovat varmasti ala-asennossaan ja lukinneet työlaitteen kuormaajaan.** Älä koskaan nosta tai siirrä lukitsematonta työlaitetta.
- Tämä työlaite on tarkoitettu yhden henkilön käytettäväksi. Älä päästä muita laitteen vaara-alueelle sen ollessa käytössä.
- Kuljeta työlaitetta aina mahdollisimman matalalla matalimman mahdollisen painopisteen saamiseksi, ja pidä lisäksi kuormaajan teleskooppipuomi sisäänvedettynä ajon aikana.
- **Puristumisvaara - Älä koskaan mene äläkä päästä ketään nostetun työlaitteen tai kuormaajan puomin alle.** Kuormaajan tasapaino voi muuttua kuljettajan paikalta poistuttaessa, johtaen koneen kaatumiseen. Muista aina, että puomi voi laskea yllättäen kuormaajan tasapainon menettämisen, vikaantumisen tai muun käyttäjän vuoksi. Työlaitetta tai kuormaajaa ei ole tarkoitettu jätettäväksi kannattelemaan kuormaa nostetuksi. Laske työlaite tukevasti maahan ennen kuin poistut kuormaajan ohjaamosta, äläkä koskaan päästä ketään nostetun työlaitteen tai kuormaajan puomin alle.
- **Äkillisen pysähdyksen vaara - Älä käytä suurella nopeudella, jos et voi olla varma, että käyttöalueella ei ole esteitä.** Kuormaaja voi pysähtyä äkillisesti, jos se osuu esteeseen. Tarkista käyttöympäristö ja merkitse tai poista kohteet, joihin harja voi osua. Käytä vain turvavyö kytkettynä ja aja aina varoen.
- Varmista, että ilmanvaihto on riittävä sisätiloissa työskenneltäessä. Älä käytä polttomoottorikäyttöistä kuormaajaa suljetuissa tiloissa riippumatta kuormaajan moottorin tai polttoaineen tyypistä. Pakokaasupitoisuus voi nousta myrkylliselle tasolle.
- Ota käyttöympäristö ja siellä mahdollisesti muut työskentelevät henkilöt ja liikkuvat koneet huomioon. Huomioi työskennellessäsi maaston muodot ja muut ympäristön vaarat, kuten kuljettajan paikalle ulottuvat oksat ja puut, irtonaiset kivet ja liukkaat pinnat.
- Älä koskaan käytä kuormaajaa tai työlaitteita henkilöiden nostamiseen, kuljettamiseen tai minkäänlaisena työskentelyalustana edes tilapäisesti.



- Varmistu, että käytät vain hyväkuntoista työlaitetta. Tarkista säännöllisesti työlaitteen kunto läpikotaisin. Älä tee työlaitteeseen muutoksia, jotka voivat vaikuttaa sen turvallisuuteen. Reikien poraaminen työlaitteeseen on kielletty, kuten myös koukkujen tai muiden osien kiinnittäminen hitsaamalla tai muilla menetelmillä.
- Sammuta ensin kuormaaja ja aseta työlaite tukevasti maahan turvallisen pysäytyksen mukaisesti ennen mitään puhdistus-, säätö- tai huoltotöitä.
- Käytä työlaitetta vain sen käyttötarkoituksen mukaisesti. Muu käyttö voi aiheuttaa tarpeettomia turvallisuusriskejä, tai voivat vaurioittaa laitetta.
- Varmistu, että kuormaaja on varustettu tarvittavilla turvavarusteilla, ja että ne ovat kunnossa. Turvavyötä tulee käyttää. Mikäli työskentelyalueeseen liittyy erityisiä vaaratekijöitä, suojaudu asianmukaisilla turvavarusteilla.
- Lue lisäksi kuormaajan käyttöohjeesta, kuinka kuormaajaa käytetään oikein.

### **Lisäturvaohjeita käytettäessä harjapalkkia yhdessä Avant Raivauskauhan kanssa**



- **Äkilliset liikkeet voivat aiheuttaa kuormaajan kaatumisen - Käytä hallintalaitteita hitaasti ja rauhallisin ottein.** Ole varovainen nostaessasi kuormaa korkealle tai korkealta. Vältä äkinäisiä nopeuden tai suunnan muutoksia kuormaajan tasapainon säilyttämiseksi erityisesti raskaita kuormia käsiteltäessä. Aja erityisesti kaltevilla tai liukkailla alueilla rauhallisesti ja harkitusti.
- **Kaatumisvaara - Pidä kuorma lähellä maata ajon aikana.** Painavan kuorman käsittely voi siirtää kuorman painopistettä, johtaen koneen kaatumiseen. Kuormaajan parhaan mahdollisen tasapainon varmistamiseksi kuljeta kuormia niin matalalla ja lähellä kuormaajaa kuin on mahdollista, pitäen kuormaajan teleskooppipuomi sisäänvedettynä aina, jotta kuorman painopiste pysyy mahdollisimman matalalla.
- Pidä kuormaajan runko suorassa raskaita kuormia käsiteltäessä. Kuormaaja voi kaatua eteenpäin runko-ohjausta käännettäessä.
- Varmista, että alusta kantaa kokonaiskuorman. Noudata myös rengaspainesuosituksia.
- Noudata kuormaajan käyttöohjekirjassa esitettyä suurinta kuormaa. Ole erityisen varovainen jos kuormahälytysjärjestelmä on aktivoitu, jos kuormaajassasi on kuormahälytysjärjestelmä.





**Puristumisvaara - Työlaitteen tai nostetun puomin alle meneminen voi aiheuttaa vakavia henkilövahinkoja tai jopa kuoleman.** Älä koskaan mene kuormaajan puomin alle sekä estä muita menemästä nostetun puomin tai työlaitteen alle. Nostetun työlaitteen tai kuormaajan puomin alle meneminen on vaarallista, koska puomi voi laskea yllättäen tasapainon menetyksen tai vikaantumisen vuoksi, tai jos toinen henkilö käyttää kuormaajan hallintalaitteita. Laske työlaite tukevasti maata vasten turvalliseen asentoon ennen kuljettajan paikalta poistumista.

Pidä mielessä, että kuormaajan puomia voidaan laskea ja työlaitetta kallistaa, vaikka moottori olisi sammutettu (puristumisvaara). Kuormaajaa ei ole tarkoitettu jätettäväksi kannattelemaan kuormaa nostetuksi. Laske työlaite turvalliseen asentoon aina ennen kuljettajan paikalta poistumista.



### 3.1 Henkilökohtaiset turvavarusteet

***Muista käyttää sopivia ja tarkoituksenmukaisia henkilökohtaisia turvavarusteita:***



- Melutaso kuljettajan paikalla voi ylittää 85 dB(A) riippuen kuormaajasta ja työn luonteesta. Voimakas melu tai pitkittynyt altistus melulle voi aiheuttaa kuulon heikkenemistä. Käytä kuulonsuojaimia työskennellessäsi kuormaajan kanssa.



- Käytä suojaavia käsineitä.



- Käytä turvakenkiä aina kuormaajan kanssa työskenneltäessä.



- Joissakin käyttöolosuhteissa työlaitteen käyttäminen voi aiheuttaa pölyn leviämistä. Suojaa itsesi pölyltä käyttämällä hengityssuojainta.

## 3.2 Pysäyttäminen turvalliseen tilaan

*Työlaitteen turvallinen asento, ennen puomin lähelle menemistä:*



**VAROITUS**

**Aseta työlaite aina turvalliseen asentoon ennen sen lähelle menemistä.** Turva-asennossa työlaitteen ja puomin ennalta-arvaamaton liikkuminen on estetty. Huomioi, että työlaite voi liikkua, vaikka kuormaajan moottori on sammutettu. Turvallinen pysäytys:

- Laske puomi kokonaan alas ja aseta työlaite tasaiselle alustalle.
- Sammuta kuormaaja ja lukitse käsijarru.
- Estä laitteen tahaton käynnistäminen, poista virta-avain.

## 4. Tekniset tiedot

**Taulukko 2 - Harjapalkki 1500 - Tekniset tiedot**

<b>Tuotenumero</b>	<b>A437121</b>
Asennus:	Voidaan asentaa Avant-pikakiinnitykseen tai Raivauskauhaan
Kokonaispituus:	230 mm
Kokonaisleveys:	1 517 mm
Työleveys:	1 500 mm
Massa:	62 kg
Yhteensopivat Avant-kuormaajat:	Katso taulukko 1, Käyttötarkoitus

### 4.1 Turvallisuusmerkinnät ja laitteen pääkomponentit

Alla on esitetty tarrat ja merkinnät, joiden tulee olla nähtävillä. Niiden tulee olla näkyvillä ja luettavissa. Kiinnitä uudet tarrat epäselvien tai puuttuvien tilalle. Uusia tarroja saat jälleenmyyjäsi tai kannessa mainittujen yhteystietojen kautta.



**Varmista, että kaikki varoitustarrat ovat luettavissa.** Varoitustarrat sisältävät turvallisuuden kannalta tärkeää tietoa ja ne auttavat tunnistamaan ja muistamaan laitteeseen liittyviä vaaroja. Kiinnitä uudet varoitustarrat vaurioituneiden tai puuttuvien tilalle.



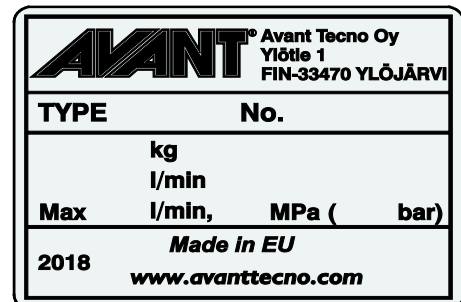
A46771



A46772



A46799

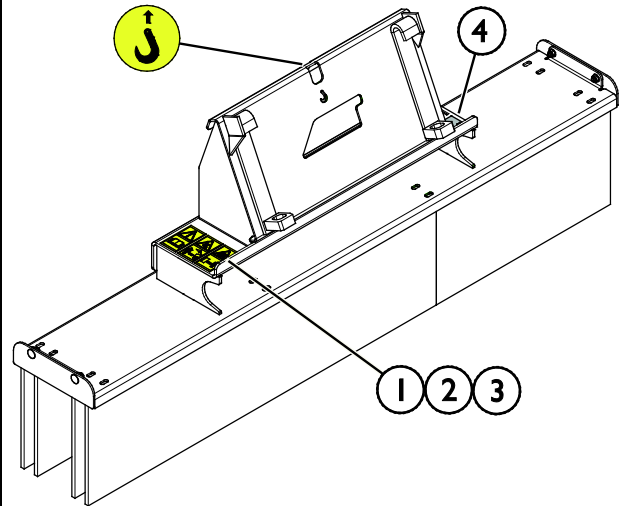


Työlaitteen tunnistuskilpi A437491

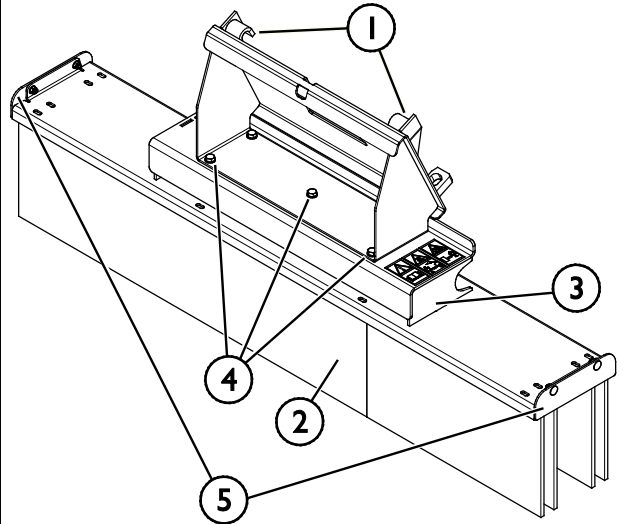
**Varoitustarran kiinnittäminen kuluneen tilalle:** Puhdista pinta huolellisesti kaiken siinä olevan rasvan poistamiseksi. Anna kuivua hyvin. Vedä tarran taustapaperi pois ja painele tarra paikalleen. Huolehdi, että tarran liimapintaan ei kosketa.

**Taulukko 3 - Tarrojen varoitusviestit ja sijainnit**

	Tarra	Varoitusviesti
1	A46771	Väärinkäytön vaara - Lue käyttöohjeet ennen käyttöä.
2	A46772	Puristumisvaara - Älä mene nostetun laitteen alle, pysy etäällä nostetuista osista.
3	A46799	Varo sinkoutuvia esineitä, pidä vähintään kahden metrin turvätäisyys laitteeseen (vähintään 2 m).
4	A437491	Työlaitteen tunnistuskilpi


**Taulukko 4 - Harjapalkki 1500 - Pääkomponentit**

1	Runko, jossa Avant-pikakiinnityskorvakkeet
2	Harja
3	Kiinnitys raivauskauhaan kytkemistä varten
4	Kiinnityspultit (5 kpl) Avant-pikakiinnityksen irrottamiseksi
5	Harjaelementtien kiinnityslevyt (2 kpl)



## 5. Työlaitteen kiinnittäminen kuormaajaan

Työlaitteen kiinnittäminen kuormaajaan on helppoa ja nopeaa, mutta se on syytä tehdä huolella. Työlaite kiinnitetään kuormaajan puomiin pikakiinnityslevyn ja työlaitteen vastakappaleen avulla.

Jos työlaite ei ole lukkiutunut kuormaajaan, saattaa työlaite irrota kuormaajasta ja aiheuttaa vaaratilanteita. Kuormaajalla ei saa ajaa, eikä puomia tule koskaan nostaa, jos työlaitetta ei ole lukittu. Vaaratilanteiden välttämiseksi noudata alla olevia kiinnitysohjeita. Muista myös tässä käyttöohjeessa esitetyt turvallisuusohjeet. Harjalaite kiinnitetään kuormaajaan seuraavassa esitetyllä tavalla:



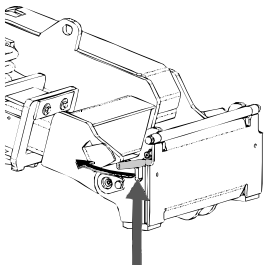
**VAROITUS**

**Puristumisvaara - Varmista, että kiinnittämätön työlaite ei pääse liikkumaan tai kaatumaan.** Älä mene työlaitteen ja kuormaajan väliselle vaara-alueelle. Kiinnitä työlaite vain tasaisella alustalla.

Älä koskaan siirrä tai nosta työlaitetta, jota ei ole lukittu.

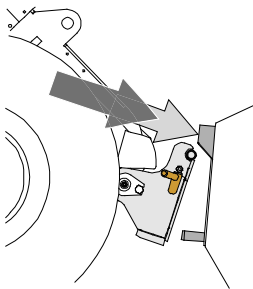
### 5.1.1 Etuharjan asentaminen

**Avant pikakiinnitys:**



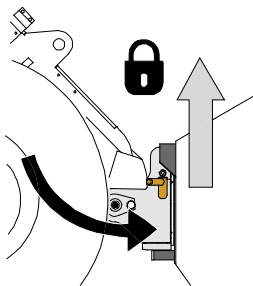
**Vaihe 1:**

- Nosta pikakiinnityslevyn lukitustapit ylös ja käännä ne taakse hahloon siten, että ne lukittuvat yläasentoon.
- Mikäli kuormaaja on varustettu työlaitteen hydraulisella lukituksella, katso lukitussalpojen käyttöä koskevat tarkemmat ohjeet asianmukaisista ohjeista.
- Varmista, että hydrauliletkut ovat niin, että ne eivät jää pikakiinnityksen väliin, ja että ne eivät jää puristuksiin tai hankaa teräviä reunoja vasten.



**Vaihe 2:**

- Käännä pikakiinnityslevy hydrauliiikan avulla etuviistoon asentoon.
- Aja kuormaaja työlaitteeseen kiinni. Jos kuormaaja on varustettu teleskooppipuomilla, voit käyttää sitä apuna.
- Kohdista kuormaajan pikakiinnityslevyn kiinnitystapit niin, että ne ovat työlaitteessa olevien korvakkeiden alla.



**Vaihe 3:**

- Nosta puomia hieman - vedä puomin ohjausvipua taaksepäin, jolloin työlaite nousee ilmaan.
- Käännä puomin ohjausvipua vasemmalle, jolloin pikakiinnityslevyn alaosa kääntyy kiinni työlaitteeseen.
- Lukitse lukitustapit käsin tai lukitse hydraulinen lukitus.
- **Varmista molempien tappien lukittuminen aina.**



**VAROITUS**

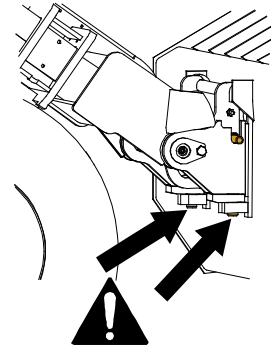
**Puristumisvaara - Vältä työlaitteen kaatuminen.** Liiallinen kiinnittämättömän työlaitteen kallistaminen tai nostaminen lisää työlaitteen kaatumisen riskiä. Älä käytä lukitustappien automaattista lukitusta työlaitteen ollessa nostettuna yli metrin korkeudelle maasta. Mikäli lukitustapit eivät lukitu normaalisti pikakiinnityslevyä kallistettaessa, älä nosta tai kallista työlaitetta enempää. Laske työlaite maahan ja varmista lukitus käsin.



**VAROITUS**

**Putoavien esineiden riski - Estä työlaitteen putoaminen.**

Työlaite, joka ei ole täysin lukittunut kuormaajaan voi kaatua puomin tai käyttäjän päälle, tai työlaite voi pudota kuormaajan alle ajon aikana johtaen kuormaajan hallinnan menettämiseen. Älä koskaan siirrä tai nosta työlaitetta, jota ei ole lukittu. Ennen työlaitteen liikuttamista tai nostamista varmista, että lukitustappi on ala-asennossaan ja ulottuu hieman pikakiinnityslevyn alaosan läpi.



**VAROITUS**

**Varmista, että työlaite on yhteensopiva kuormaajan kanssa.** Kuormaajan tasapaino, mahdollinen työlaitteen ylikuormitus, ja kuormaajan ohjausjärjestelmien yhteensopivuus tulee varmistaa mekaanisen kiinnityksen lisäksi. Jos käytät työlaitetta sellaisen kuormaajan kanssa, mitä ei ole tarkoitettu tämän työlaitteen kanssa käytettäväksi, vaarana voi olla kuormaajan kaatuminen, työlaitteen vaurioituminen ylikuormitusten vuoksi, sekä työlaitteen ja sen työkaluihin liittyvän hallitsemattoman liikkumisen vaarat. Jos kuormaajaasi ei ole lueteltu taulukossa 1 sivulla 6kysy Avant-jälleenmyyjältäsi ennen työlaitteen käyttöä.

## 6. Käyttö

Tarkista työlaite ja käyttöympäristö vielä ennen kaivamisen aloittamista, ja että kaikki esteet on poistettu työalueelta. Työlaitteen sekä työskentelyalueen nopea tarkastaminen ennen käyttöä kuuluvat turvallisuuden sekä parhaan mahdollisen työskentelytuloksen varmistamiseen.



**Varo henkilöihin osumista ajettaessa - Tarkista ympäristö ennen ajoa.** Katso aina kuormaajan liikkumissuuntaan. Ennen peruutusta varmista, että sivulliset, erityisesti lapset, ovat turvallisella etäisyydellä välttääksesi päälleajon.

### 6.1 Tarkistukset ennen käyttöä

- Käytä konetta vain, kun kaikki lukitustapit on lukittu ja varmistettu.
- Tarkista työlaitteen ja kuormaajan yleiskunto.
- Asennettaessa työlaitetta kallistusadapteriin huomioi, että tällöin lukitustapit tulee aina lukita käsin.
- Varmista, että sivulliset ovat turvallisen epäisyyden päässä laitetta käytettäessä. Älä päästä ketään puomin vaara-alueelle, äläkä anna muiden oleskella suoraan kuormaajan edessä tai takana. Varmista aina myös, että kuormaajalla peruuttaminen on turvallista. Älä koskaan oletta, että muut henkilöt pysyvät viimeksi havaitussa paikassa; varsinkin lapset voivat olla kiinnostuneita liikkuvista koneista.
- Käytä työlaitetta ja kuormaajan hallintalaitteita vain kuljettajan paikalla istuen. Varmista, että sekä kuormaajaa että työlaitetta käytetään turvallisella tavalla ja käyttötarkoituksen mukaisesti. Älä anna lasten käyttää laitetta.
- Älä koskaan käytä konetta alkoholin, huumaavien aineiden tai väsymystä aiheuttavien tai arviointikykyä heikentävien lääkkeiden vaikutuksen alaisena, tai jos kyky käyttää konetta on muuten heikentynyt.
- Muista terveelliset työskentelytavat ja vältä turhaa kuormaajasta nousemista. Harjoittele työlaitteen käyttöä sekä kuormaajan hallintalaitteiden käyttöä turvallisella alueella. Jos käytössä oleva kuormaajamalli ei ole ennestään tuttu, on suositeltavaa opetella kuormaajan hallinta ilman mitään työlaitetta kiinnitettyinä.

### 6.2 Käyttäjän pätevyysvaatimukset

Kaikkien työlaitetta käyttävien tulee huomioida seuraavat:

- Tiedä työlaitteen käyttötarkoitus.
- Tiedä, kuinka kuormaajaa käytetään turvallisesti erilaisissa käyttöolosuhteissa.
- Lue ja noudata aina tässä käyttöohjeessa olevat työlaitteen käyttöä koskevat tiedot.
- Pidä tämä käyttöohje sekä kuormaajan käyttöohje saatavilla.
- Varmista, että kuormaajaa ja työlaitetta käytetään turvallisella ja käyttötarkoituksen mukaisella tavalla.
- Älä anna lasten käyttää laitetta.
- Älä koskaan käytä konetta alkoholin, huumaavien aineiden tai väsymystä aiheuttavien tai arviointikykyä heikentävien lääkkeiden vaikutuksen alaisena, tai jos kyky käyttää konetta on muuten heikentynyt.
- Suorita mahdolliset työnantajan vaatimat pätevyysvaatimukset ennen käyttöä.

## 6.3 Palkkiharjan käyttö

### *Työlaitteen asettaminen käyttöasentoon*

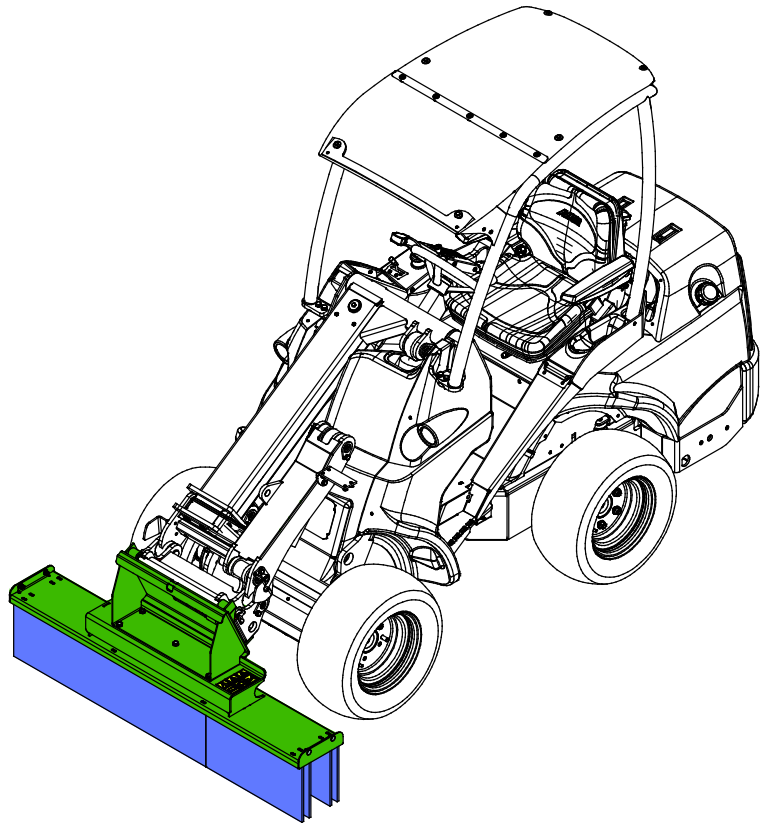
Palkkiharjan oikea käyttöasento riippuu siirrettävästä aineksesta sekä alustan pinnasta.

Harja toimii tehokkaimmin, kun se pidetään hieman eteenpäin kallistetussa asennossa, kuten viereisessä kuvassa on esitetty, ja samalla painetaan harjaa kevyesti alas..

Kun sopiva asento on asetettu, nosta kuormaajan puomia käyttämällä hallintavipua vain eteen ja taakse. Tällä tavoin oikea asento säilyy, kun työlaite lasketaan alas.

### **Käyttönopeus**

Aja alustan sekä käyttöolosuhteiden edellyttämällä nopeudella. Kohtalainen ajonopeus on useimmiten riittävä pinnan harjaamiseen.



### **HUOMAUTUS**

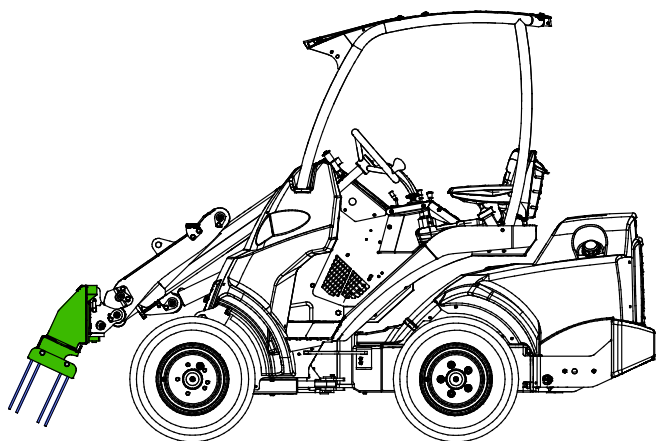
Vältä painamasta harjaa liikaa alas, jotta vältät harjan vaurioitumisen ja nopean kulumisen. Älä paina harjaa niin, että kuormaajan etuakseli kevenee huomattavasti.

### **HUOMAUTUS**

Älä jätä harjaa maata vasten sen ollessa kiinnitettynä kuormaajaan. Kuormaajan puomin paino voi aiheuttaa harjasten pysyvän vääntymisen. Irrota harja kuormaajasta varastoinnin ajaksi.

### 6.3.1 Kuljetusasento

Nosta harjapalkki irti maasta ennen siirtoaajoa. Pidä kuormaaja tasapainossa. Kuljeta työlaitetta aina niin matalalla ja lähellä maanpintaa, kuin on mahdollista. Pidä teleskooppipuomi vedettynä sisään ajon aikana.





## 6.4 Harjapalkin käyttö raivauskauhan kanssa



**VAROITUS**

**Kaatumisvaara - Vältä ylikuorma.** Kuormaaja voi kaatua eteenpäin liian raskaita kuormia käsiteltäessä tai ajosta johtuvien liikkeiden vaikutuksesta. Älä pidennä teleskooppipuomia, kun kuorma lähestyy kuormaajan käsittelykykyä, tai kun puomi on vaaka-asennossa. Kun huomaat, että kuormaajan takapyörät pyrkivät nousemaan irti maasta, tai kuormaajan kuormahälyttimen hälyttäessä (jos asennettu kuormaajaan):

- Laske kuorma rauhallisesti alas ja vedä teleskooppipuomia sisään
- Vältä nopeuta nopeuden tai suunnan muutoksia kuorman ollessa nostettuna
- Käytä lisävastapainoja tarpeen mukaan



**VAROITUS**

**Korkealta putoamisen vaara sekä kauhan tai puomin alle puristumisen vaara - Älä käytä kauhaa henkilöiden nostamiseen tai kuljettamiseen.** Älä koskaan käytä kuormaajaa tai työlaitteita henkilöiden nostamiseen tai minkäänlaisena työskentelyalustana edes tilapäisesti. Älä koskaan kiipeä työlaitteen päälle.

Laske kauha aina maahan ennen kuljettajan paikalta poistumista. Kuormaajaa ei ole tarkoitettu kannattamaan kuormia nostettuna pitkiä aikoja.



**VAROITUS**

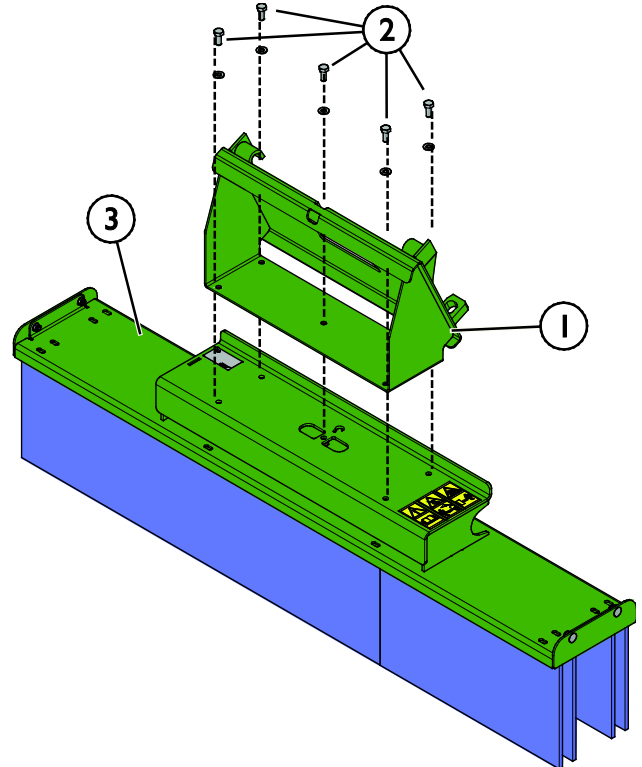
**Puristumisvaara - Työlaitteen kouran terävät piikit voivat aiheuttaa vakavia henkilövahinkoja.** Huolehdi, että käyttöalueella ei ole muita henkilöitä ja pidä turvallinen etäisyys eläimiin. Laske koura ennen ajamista. Pysäytä työlaite turvallisen pysäytyksen mukaisesti aina ennen työlaitteen lähelle menemistä.



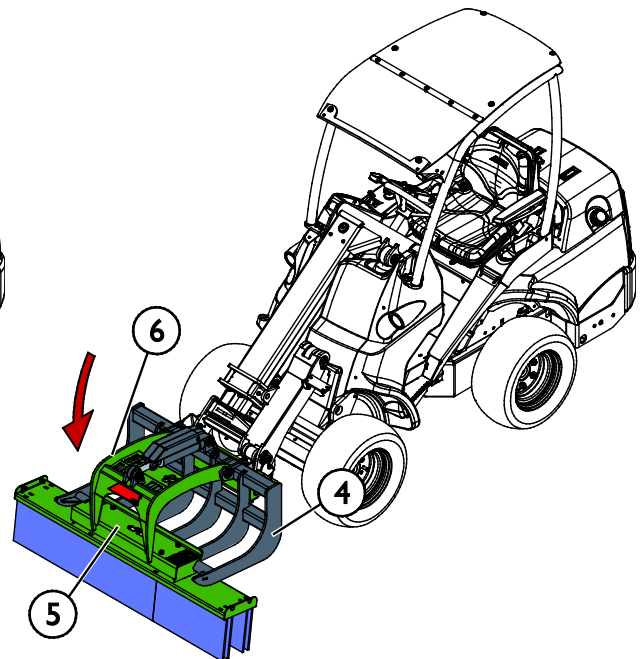
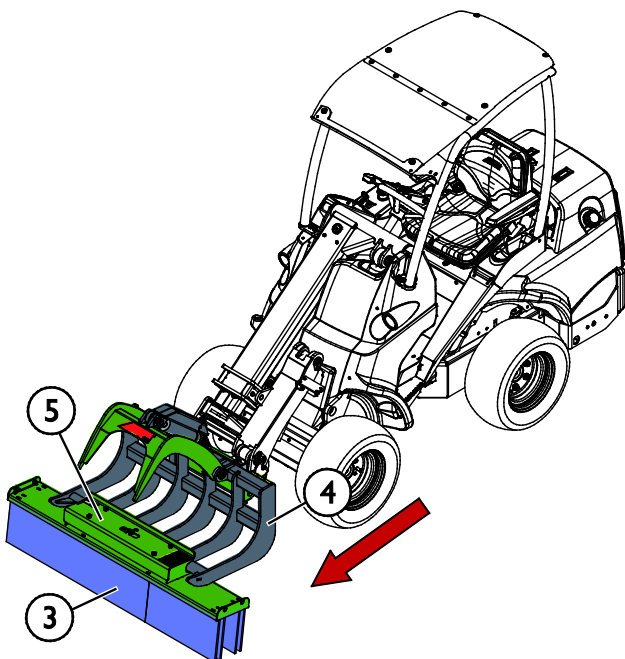
### Käytön aloittaminen raivauskauhan kanssa

Asenna palkkiharja suoraan Avant Raivauskauhaan ilman letkujen irrottamista.

1. Irrota kiinnityspultit (2) ja irrota kiinnitysrunko (1) harjapalkista (3).



2. Aja kuormaaja, johon on kiinnitetty Avant Raivauskauha (4), harjapalkin (3) lähelle. Liu'uta raivauskauhan piikit (4) harjapalkin kiinnityskoteloon (3) alla olevan kuvan mukaisesti.
3. Lukitse laite laskemalla koura (6) pikakiinnityskotelon (5) päälle alla olevan kuvan mukaisesti.



**VAROITUS**

**Vakavan loukkaantumisen vaara - Varmista ettei työskentelyalueella ole muita henkilöitä.** Älä päästä ketään 2 metriä lähemmäs kouraa, puomin vaara-alueelle, tai suoraan kuormaajan eteen tai taakse. Liiku varovasti ja rauhallisesti lähellä ihmisiä tai eläimiä. Varmista aina myös, että kuormaajalla peruuttaminen on turvallista.

Työ voidaan aloittaa, kun raivauskauha on kiinnitetty kuormaajaan ja hydraulikan liittimet kytketty ohjeiden mukaisesti. Tarkista työlaite vielä kerran ennen käyttöä.

- Tarkista, että hydrauliletkut eivät jää puristuksiin missään työlaitteen tai kuormaajan puomin asennossa.
- Muista terveelliset työskentelytavat ja vältä turhaa kuormaajasta nousemista

### **Harjapalkin käyttö raivauskauhan kanssa**

Käytettäessä harjapalkkia raivauskauhaan kiinnitettynä voidaan toimia samoin kuin käytettäessä harjaa erikseen. Kauhassa voidaan kuljettaa materiaalia samanaikaisesti, kun harjaa käytetään. Kallista työlaitetta varoen, sillä pieni muutos voi johtaa siihen, että harjaa painetaan maata vasten liian suurella voimalla.

## **6.5 Epätasaisella alustalla työskentely**

Kaltevalla alustalla työskenneltäessä tarvitaan erityistä huolellisuutta. Aja hitaasti erityisesti kaltevalla, epätasaisella tai liukkailla pinnoilla, välttäen äkillisiä suunnan tai nopeuden muutoksia. Käytä kuormaajan hallintalaitteita varovaisilla ja pehmeillä otteilla. Varo kuoppia, kaivoja ja muita esteitä, sillä niihin osuminen voi rinteessä johtaa koneen kaatumiseen.

Kuormaajan suurinta nostokykyä ei voida saavuttaa kaltevalla alustalla. Sivusuunnassa epätasaisella alustalla kuormaa ei saa nostaa korkealle. Kuormaajan runko tulee pitää suorassa raskaita taakkoja käsiteltäessä; kääntäminen nostamisen aikana heikentää koneen tasapainoa ja voi johtaa koneen kaatumiseen.

## **6.6 Työskentely kallistusadapterin kanssa**

Työskenneltäessä loivasti kaltevilla alustoilla kallistusadapteri on hyödyllinen lisälaitte. Adapteri kiinnitetään työlaitteen ja kuormaajan pikakiinnityksen väliin. Kallistusadapteri mahdollistaa työlaitteen kallistamisen sivusuunnassa. Tämän ohjekirjan laadintahetkellä saatavilla olevat kallistusadapterivaihtoehdot ovat  $\pm 12.5^\circ$  (A34148),  $\pm 45^\circ$  (A36505) sekä  $\pm 360^\circ$  (A424406). Lue kallistusadapterin mukana toimitetut ohjeet sekä kuormaajan käyttöohjeissa olevat kallistusadapterin käyttöä koskevat ohjeet. Lisätietoa kallistusadaptereista saat Avant-jälleenmyyjältäsi tai osoitteesta [www.avant.fi](http://www.avant.fi).

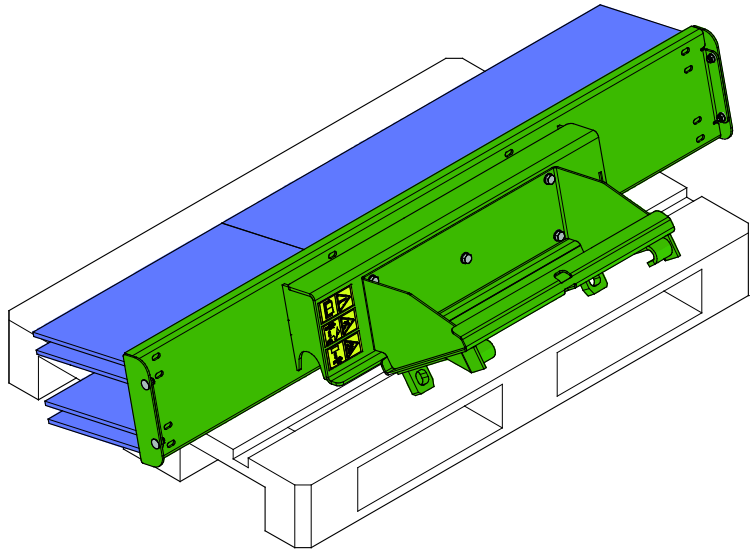
## 6.7 Työlaitteen varastointi

Irrota ja varastoi työlaite tasaisella alustalla. Paras tapa varastoida työlaite on paikka, joka on suojassa suoralta auringonvalolta, sateelta ja ääriämpötiloilta.

Harjasten taittumisen ehkäisemiseksi on tärkeää, että harja varastoidaan oikein. Jos työlaite jätetään niin, että koko harjan paino on harjasten varassa, voivat harjakset taipua pysyvästi, jolloin harjan tehokkuus heikkenee.

- Vältä jättämästä työlaitetta suoraan maata vasten. Aseta se esimerkiksi puukappaleiden tai trukkilavan päälle. Tavallista suurempi kuormalava tai kaksi kuormalavaa voivat olla tarpeen työlaitteen tasapainon varmistamiseksi varastoinnin aikana.
- Varmista, että työlaite on tuettu kunnolla varastoinnin aikana.
- Älä kiipeä työlaitteen päälle.

Ennen pitkiä varastointijaksoja paikkaa irronnut maalipinta ruostevaurioiden välttämiseksi.



## 7. Kunnossapito ja huolto

---

Työlaite on suunniteltu mahdollisimman huoltovapaaksi. Koneen kunnossapitoon kuuluvat säännöllinen puhdistaminen ja voitelu, sekä sen yleiskunnon tarkkailu. Liikkuvien koneenosien aiheuttaman puristumisvaaran vuoksi kaikki huoltotyöt tulee tehdä vasta, kun liikkuvat osat on laskettu täysin alas ja työlaite on asetettu tukevasti maata vasten.



**Puristumisvaara - Älä koskaan mene nostetun työlaitteen alle.** Varmista työlaitteen tuenta kaikkien tarkastus-, säätö- ja huoltotöiden aikana. Älä koskaan mene nostetun työlaitteen alle. Kuormaajan puomi voi laskea huoltotöiden aikana yllättäen aiheuttaen vakavia vammoja puomin alle puristumisen tai iskeytymisen seurauksena, vaikka kuormaajan moottori olisi sammutettuna. Kaikki kunnossapito- ja huoltotyöt tulee tehdä vain, kun työlaite on laskettu alas turvalliseen asentoon.

### 7.1 Työlaitteen puhdistaminen

Puhdista työlaite säännöllisesti estääksesi vaikeammin poistettavan lian kerääntymisen. Puhdistuksessa voidaan käyttää painepesuria ja mietoa pesuainetta. Älä käytä voimakkaita liuottimia tai suihkuta suoraan laitteen hydraulikomponentteja tai tarroja kohti.

### 7.2 Metallirakenteiden tarkastaminen

Myös työlaitteen metallirakenteet tulee tarkastaa säännöllisesti. Tarkasta työlaite silmämääräisesti vaurioiden varalta, ja kiinnitä erityistä huomiota pikakiinnityskorvakkeiden ympäristöön. Työlaitetta ei tule käyttää, jos siinä vääntymiä, halkeamia tai repeytymiä.

Hitsaustyöt on sallittu vain pätevälle ammattilaiselle. Hitsauksessa on käytettävä materiaalille sopivia menetelmiä ja lisäaineita. Lisätietoja korjauksista saat lähimmältä Avant-huollostasi.

### 7.3 Voitelu

Työlaiteessa ei ole erityisiä voitelupisteitä. Työlaite on huoltovapaa pois lukien kunnon tarkkailu sekä ajoittainen maalipinnan korjaus.

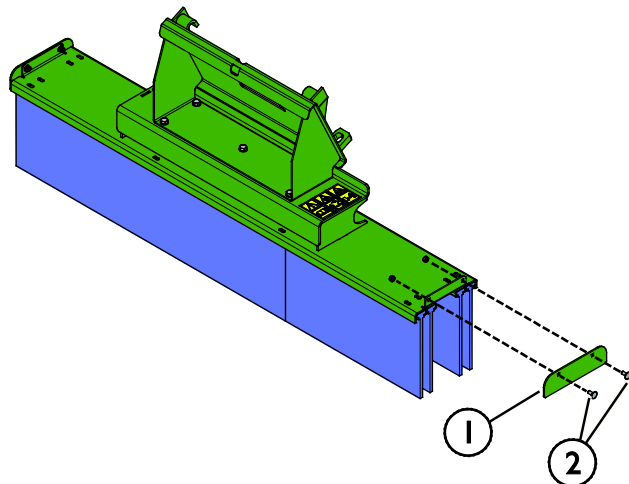
## 7.4 Harja

Harjasosat on valmistettu polypropeenistä ja tavallisessa käytössä harja kestää kulutusta pitkään. Harjan kuluessa se menettää tehoaan, ja liian kulunut harja tulee vaihtaa uuteen.

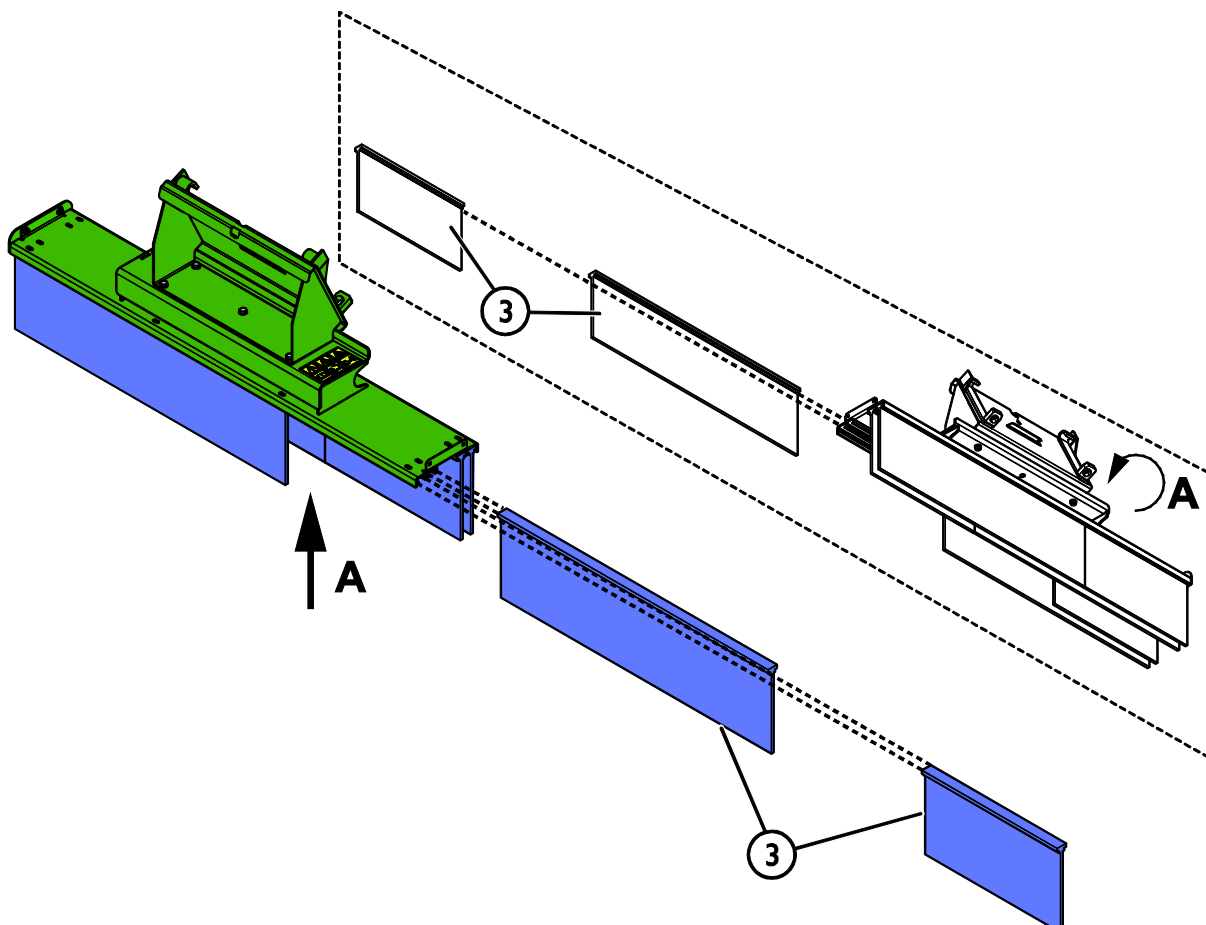
### 7.4.1 Harjasosat

Vaihda harjaelementit seuraavasti:

1. Irrota kiinnitysruuvit (2) ja poista pidike (1) oheisessa kuvassa esitetyn kuvan mukaisesti.



2. Vaihda kuluneet harjaelementit (3) ja kokoa harjapalkki. Limitä eripituiset harjaelementit keskenään, välttämällä saumakohtien osumista samaan kohtaan, kuten alla olevassa kuvassa on esitetty.



## 8. Takuuehdot

---

Avant Tecno Oy myöntää valmistamalleen työlaitteelle vuoden (12 kk) takuun ostopäivästä lukien.

### **Takuun puitteissa korvataan korjauskustannukset seuraavasti:**

- Työkustannukset korvataan, mikäli tehdas ei itse suorita korjausta.
- Viallisten komponenttien tai tarvikkeiden tilalle tehdas toimittaa uudet.

Tapauskohtaisesti tehtaan kanssa sovittaessa tehdas voi korvata asiakkaalle hänen hankkimiensa komponenttien hinnan.

### **Takuu ei korvaa:**

- Tavallisia huoltotöitä, eikä niissä tarvittavia huolto- ja kulutusosia.
- Vaurioita, jotka aiheutuvat epätavallisista käyttöolosuhteista tai käyttötavoista, huolimattomuudesta, rakennemuutoksesta ilman Avant Tecno Oy:n suostumusta, jäljitelmäosan käytöstä tai huollon puutteesta.
- Vian seurannaisvaikutuksia, kuten työn keskeytymistä tai mahdollista muuta lisävahinkoa.
- Korjauksesta aiheutuneita matka- ja/tai rahtikustannuksia.



**AVANT<sup>®</sup>**